

Ostrička pílových reťazí 90W



Návod na použitie
Preklad originálneho návodu

CE

Vážení používatel!

Před použitím tohoto zařízení si pozorně přečítajte návod na obsluhu! Zařízení nerozoberajte. Demontáž může způsobit poškození a může tiež ohrozit bezpečnost obsluhy.

Dodržovanie nasledujúcich odporúčaní umožní bezpečné a dlhodobé používanie nášho zariadenia. Ďakujeme vám za zakúpenie nášho výrobku a želáme vám spokojnosť s jeho používaním. Táto brúska sa vyznačuje maximálnou bezpečnosťou a jednoduchým používaním, je to spoľahlivé, vysoko výkonné zariadenie s rýchlou inštaláciou a pripravenosťou na použitie. Hoci sa ľahko ovláda, jeho prevádzka musí byť v súlade s požiadavkami tohto návodu a s bezpečnostnými predpismi platnými na území, kde sa používa.

Pravidlá prvej pomoci

Osoby zasiahnuté elektrickým prúdom treba odpojiť od zdroja elektrického prúdu, alebo zabezpečiť suchým izolátorom a zasiahnutú osobu treba premiestniť mimo dosahu elektrického kábla. Dbajte na to, aby ste sa postihnutej osoby nedotýkali holými rukami, kým nie je mimo dosahu elektrického vedenia. Okamžite treba prvolať pomoc a to kvalifikovaným a vyškoleným personálom.

VYSVETLENIE PIKTOGRAMOV



Budte opatrní



Zoznámte sa s obsahom návodu na obsluhu



Používajte ochranné rukavice



Používajte ochranu zraku, sluchu a hlavy



2. trieda elektrickej izolácie



Výrobok spĺňa požiadavky EÚ



Vyberte vhodnú metódu recyklácie



Nevhadzujte elektrické zariadenie do odpadkov

BEZPEČNOSTNÉ PRAVIDLÁ

Nedodržanie nasledujúcich upozornení a zásahy do konštrukcie brúsky zbavujú výrobcu zodpovednosti za škody spôsobené prevádzkou zariadenia na osobách, zvieratách a majetku, alebo na samotnom zariadení a spôsobujú zánik nárokov na záruku.

a) Používateľ nesmie prekročiť maximálne parametre, pre ktoré bolo zariadenie navrhnuté.

b) Pred zapnutím sa uistite, že napájací kábel a ostatné prvky zariadenia sú v dobrom stave a je potrebné skontrolovať kompletnosť brúsky.

c) Nevystavujte elektrické zariadenie dažďu. Nepoužívajte elektrické zariadenie na vlhkých, alebo mokrých miestach. Udržujte pracovisko dobre osvetlené. Nepoužívajte elektrické zariadenia v prítomnosti horľavých kvapalín, alebo plynov.

d) Vhodne sa oblečte, nenoste voľné oblečenie ani šperky. Mohli by sa zachytiť o pohyblivé časti. Odporúča sa nosiť ochranu hlavy, ktorá drží dlhé vlasy.

e) Noste ochranné okuliare.

f) Dávajte pozor na napájací kábel, nikdy neprenášajte zariadenie držaním za kábel a neodpájajte ho zo zásuvky ťahaním za kábel. Chráňte kábel pred teplom, olejom a ostrými hranami.

g) Obrobky pevne zaistite.

h) Nepoužívajte brúsny kotúč iných rozmerov, ako sú uvedené v špecifikácii.

i) Nezabudnite na údržbu zariadenia. Pre lepšiu a bezpečnejšiu prevádzku udržiavajte zariadenie ostre a čisté. Pri mazaní, alebo výmene súčastí zariadenia postupujte podľa uvedených pokynov. Pravidelne kontrolujte káble zariadenia a v prípade ich poškodenia ich dajte opraviť autorizovanému servisnému technikovi. Udržujte rukoväť suché, čisté a bez znečistenia olejom, alebo tukom.

j) Pred údržbou, alebo výmenou zariadení, ako sú nože, pracovné hroty, ktoré sa nepoužívajú, odpojte zariadenie od elektrickej siete. Je zakázané odstraňovať vonkajšie kryty, kým je zariadenie zapojené do siete. Akýkoľvek vlastný zásah do zariadenia je zakázaný a môže viesť k zhoršeniu bezpečnostných podmienok.

k) Ruky držte mimo dosahu ostrenia.

l) Po skončení práce odpojte napájací kábel a zariadenia od elektrickej siete.

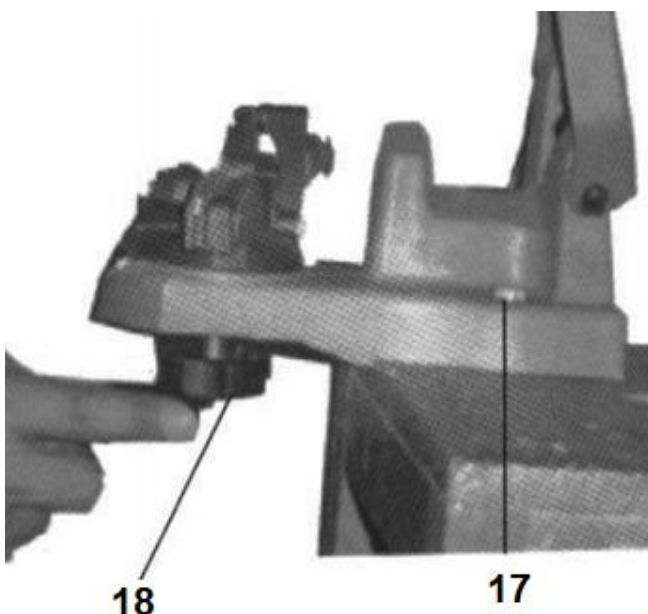
PREVÁDZKA BRÚSKY

Pozor: Všetky inštalčné práce, výmena brúsneho kotúča a nasadzovanie reťaze sa musia vykonávať pri vypnutom stroji z elektrickej siete!

MONTÁŽ NA PODKLAD:

a) Pri inštalácii sa uistite, že sa západka kolieska (18) môže voľne otáčať.

b) Pripevnite brúsku k stabilnému povrchu pomocou dvoch otvorov v základni (17).

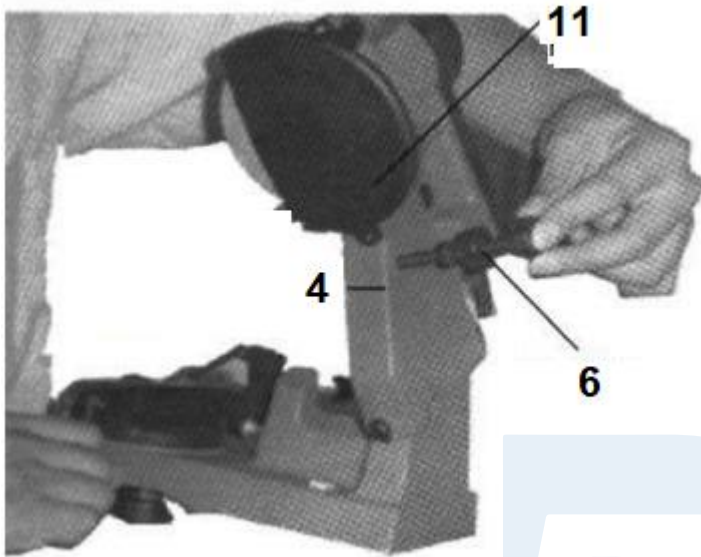


17. Otvor v podstavci

18. Západka kolieska

MONTÁŽ (VÝMENA) DISKU:

a) Odskrutkujte tri skrutky držiace kryt kotúča (č. 11) a odstráňte ho.

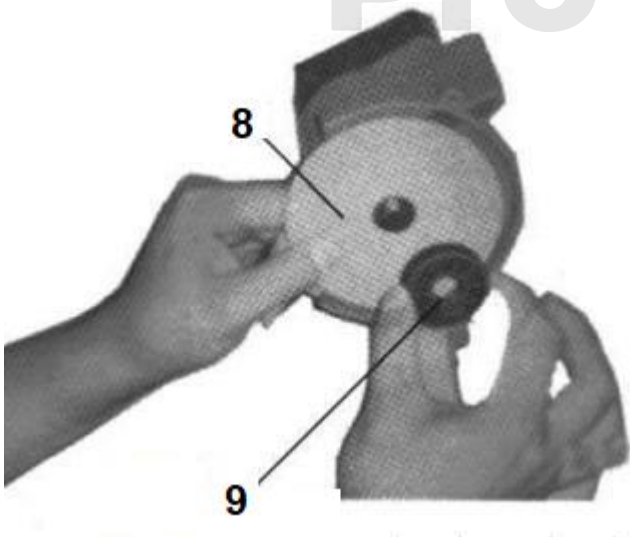


4. Pohyblivá časť zariadenia

6. Zápodka hĺbky brúsenia

11. Kryt kotúča

b) Odskrutkujte poistnú maticu kotúča (č. 9) a vyberte kotúč (č. 8).



8. Kotúč

9. Poistná matica

c) Nasadíte nový kotúč, dbajte na presnú polohu na rukoväti, utiahnite maticu rukou, bez použitia náradia, pretože by mohlo dôjsť k poškodeniu kotúča. Kotúč nesmie mať žiadne praskliny. Ak chcete skontrolovať, či na kotúči nie sú neviditeľné praskliny, zaveste ho na šnúrku nad stredový otvor a poklepte naň nekovovým predmetom (napríklad rukoväťou skrutkovača). Ak je v dobrom stave, mal by vydávať kovový zvuk.

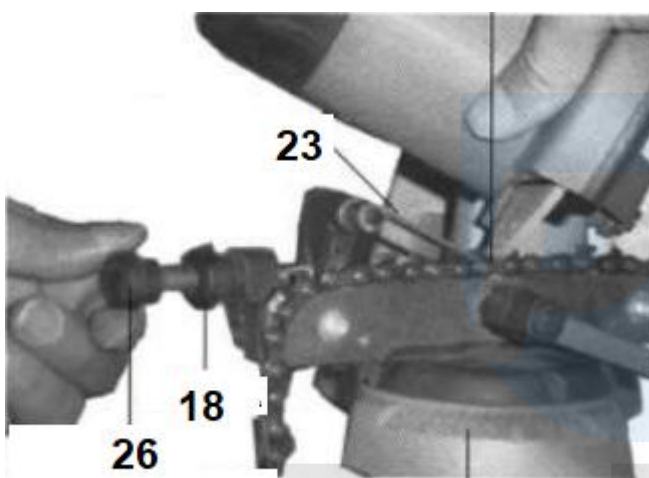
d) Nainštalujte kryt kotúča (č. 11). Bez krytu je zakázané ostričku používať!

OSTRENIE:

a) Vyčistite reťaz bez použitia horľavých kvapalín, vysušte reťaz.

b) Zdvihnite západku reťaze (č. 23) a zaistite reťaz proti posunutiu vo vodidle (č. 31).

c) Uvoľnite otočnú západku kolesa (č. 18), otáčajte kolesom, kým sa nenastaví výrobcom odporúčaný uhol ostrenia reťaze. Utiahnite otočné koliesko, aby ste zaistili otáčanie kolieska.



A. Meracia stupnica

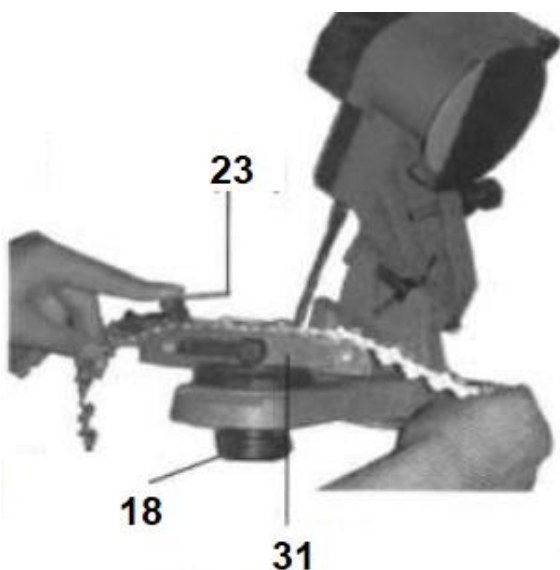
18. Západka kolieska

23. Západka reťaze

26. Otočné koliesko na nastavenie hrúbky

Pro-Tech
shop

d) Nakloňte hornú časť zariadenia (č. 4), kým sa kotúč nedotkne zubov reťaze.



18. Západka kolieska

23. Západka reťaze

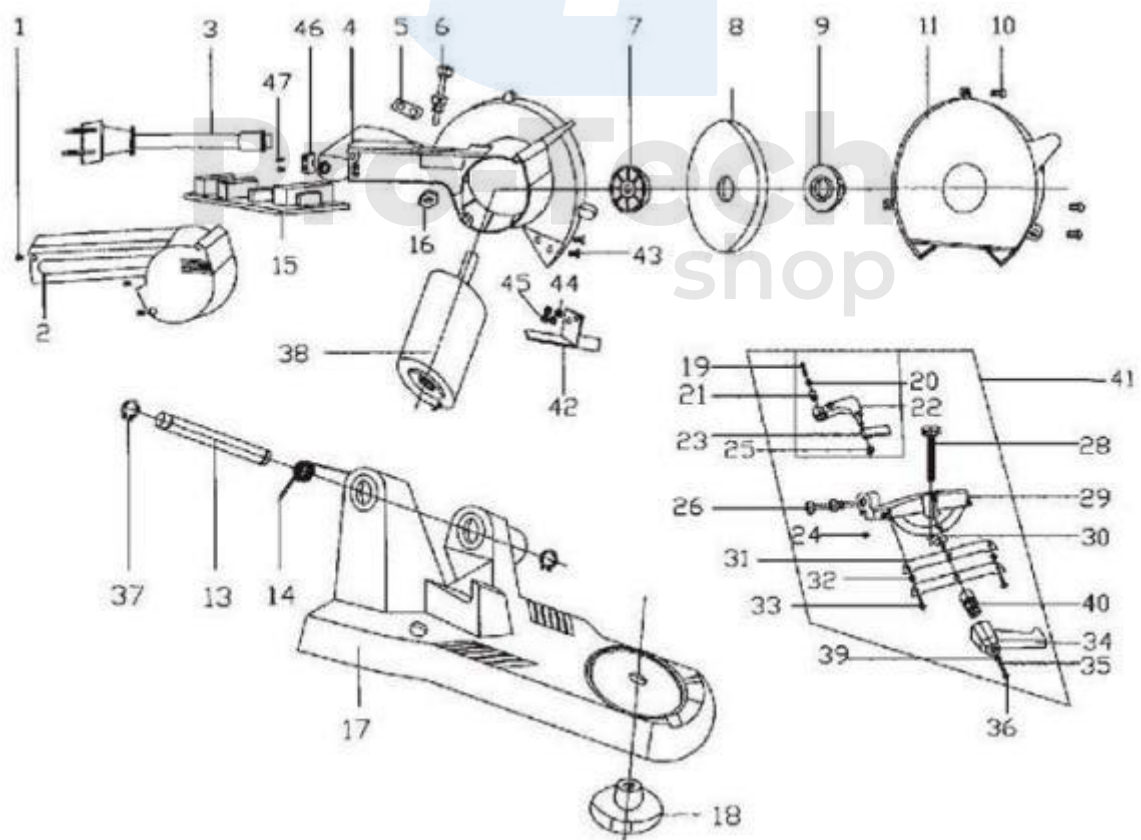
31. Vodítko

- e) Nastavte zarážku (č. 6) na požadovanú hĺbku ostrenia.
 f) Otočným kolieskom zo západkou (č. 26) nastavte hrúbku brúsenia.
 g) Otočením páčky doprava (č. 34) zaistíte reťaz vo vodítku.
 h) Používajte požadované ochranné prostriedky a uistite sa, že sa v blízkosti nenachádzajú žiadne iné osoby.

Technické parametre

Model	2002-B
Maximálny výkon	85 W
Napájanie	230 V
Maximálna rýchlosť	4800 otáčok za minútu
Úroveň vibrácií	3,21 m/s ² k=1,5
Akustický tlak	95 dBA k=3dBA
Rozmery disku	108/23/3,2 mm
Hmotnosť	3 kg

Montážny výkres



Záručné podmienky

Záruka sa nevzťahuje na všetky diely, ktoré podliehajú prirodzenému opotrebovaniu, preťaženiu, používaniu výrobku na iné účely, než na ktoré je určený a na chyby spôsobené prepravou, alebo nesprávnym (neodborným) zaobchádzaním. Za nesprávnu manipuláciu považujeme prípad, keď nebol dodržaný návod na obsluhu a všeobecne záväzné predpisy pre manipuláciu s výrobkom. Podobne sa posudzuje aj pokus o neodbornú opravu nad rámec odporúčanej údržby.

Záruka sa vzťahuje výlučne na chyby spôsobené chybami materiálu, výrobnou montážou, alebo technológiou spracovania.

Právo uplatniť záruku zaniká:

- 1) výrobok nebol používaný v súlade s návodom na použitie
- 2) bol vykonaný akýkoľvek zásah do konštrukcie stroja bez predchádzajúceho písomného súhlasu spoločnosti KAXL s.r.o.
- 3) výrobok bol použitý v iných podmienkach, alebo na iné účely, než na ktoré je určený
- 4) časť výrobku bola nahradená neoriginálnou časťou
- 5) poškodenie výrobku alebo nadmerné opotrebovanie je spôsobené nedostatočnou údržbou
- 6) poškodenie spôsobené vonkajšími mechanickými, tepelnými, alebo chemickými vplyvmi
- 7) závady spôsobené nesprávnym skladovaním, alebo manipuláciou s výrobkom
- 8) výrobok bol používaný (pre daný typ výrobku) v agresívnom prostredí, napr. prašnom, vlhkom
- 9) výrobok bol používaný pri prekročení prípustného zaťaženia

Záruka sa nevzťahuje na predmety, u ktorých možno očakávať opotrebenie v dôsledku ich bežnej funkcie (napr. opotrebovanie karburátora, zapaľovacej sviečky atď.)

Na prevádzku výrobkov používajte len odporúčané príslušenstvo a originálne náhradné diely.

Reklamáciu je potrebné uplatniť ihneď po zistení chyby u predajcu, ktorý vám výrobok predal a informovať sa o možnostiach opravy v autorizovanom servise. Ak sa na reklamovanú závalu nevzťahuje záruka, budú vám fakturované práce a náklady spojené s kontrolou a montážou a demontážou komponentov.

Pri reklamácií predložte riadne vyplnený záručný list, alebo iný doklad o kúpe s dátumom predaja. Výrobok odovzdajte na opravu v čistom stave, riadne vyčistený, bez prachu a nečistôt. Spolu s výrobkom zašlite originálne príslušenstvo na určenie presnej diagnózy závady.

Pri preprave dopravnou službou vylejte z výrobku nespotrebované palivo a olej. Výrobok riadne zabaľte, najlepšie do pôvodného obalu, aby ste zabránili jeho poškodeniu. Poškodenie spôsobené nevhodným obalom nemožno uznať ako záručnú vadu!

Používajte len palivá a oleje príslušnej klasifikácie alebo odporúčané značkovým predajcom. Na škody spôsobené používaním nevhodných palív a olejov sa nevzťahuje záruka.